

## DB先導溢流閥(低噪音型)

## DBW電磁控制溢流閥(低噪音型)



DB/DBW

### 技術性能參數：

型號	DB-10	DB-20	DB-30	DBW-10	DBW-20	DBW-30
最高壓力	350 bar			350 bar		
最大流量	250 l/min	500 l/min	650 l/min	250 l/min	500 l/min	650 l/min
Y口容許背壓	350 bar			350 bar		
重量	2.6 Kg	3.5 Kg	4.4 Kg	4.3 Kg	5.2 Kg	6.1 Kg

### 型號說明：

**DB W - 10 - 22A - 1 - X - A220 - WB - 10**

1 2 3 4 5 6 7 8 9

**1** 先導式溢流閥

**2** 方向閥控制

- 無標記：不帶方向閥
- W：帶方向閥

**3** 公稱通徑

- 10：10通徑
- 20：25通徑
- 30：32通徑

**4** 閥型式

- 22A：常閉（不通電壓力建立；通電壓力洩除）
- 22AL：常開（不通電壓力洩除；通電壓力建立）

**5** 壓力調整範圍

- 1：70 bar以下
- 2：140 bar以下
- 3：240 bar以下
- H：320 bar以下

**6** 先導供油與泄油

- 無標記：內部先導供油，內部泄油
- Y：內部先導供油，外部泄油
- X：外部先導供油，內部泄油
- XY：外部先導供油，外部泄油

**7** 電磁鐵線圈參數

- A110：AC110V,50/60Hz
- A220：AC220V,50/60Hz
- DC12：DC12V
- DC24：DC24V
- R110：AC110V,50/60Hz交流變直流通型
- R220：AC220V,50/60Hz交流變直流通型

**8** 電磁鐵連接

- DN：DIN43650固定插座
- WB：G1/2管螺絲接線盒帶指示燈組件

**9** 設計序號

- 10：附壓力調節旋鈕
- 20：不附壓力調節旋鈕（內六角螺釘型）



型號：DB-10- \*-10



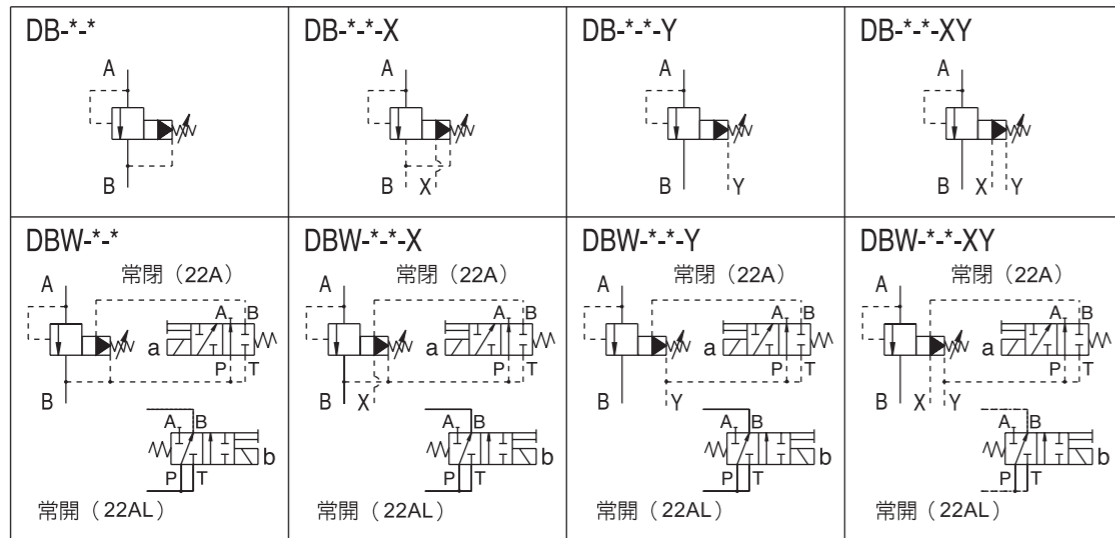
型號：DBW-20-22A- \*-10

C

溢流閥(低噪音型)

壓力控制閥

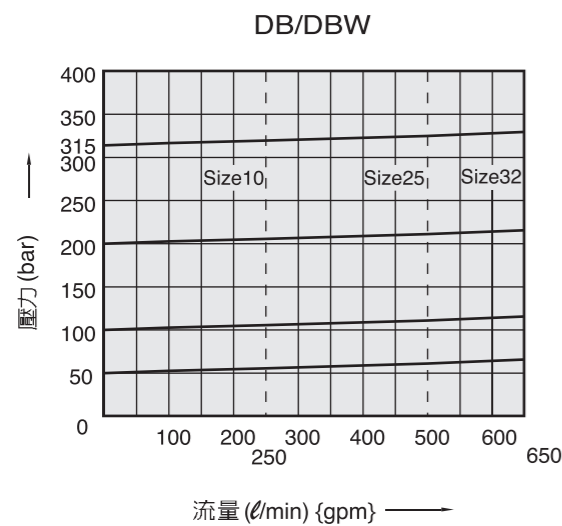
液壓符號：



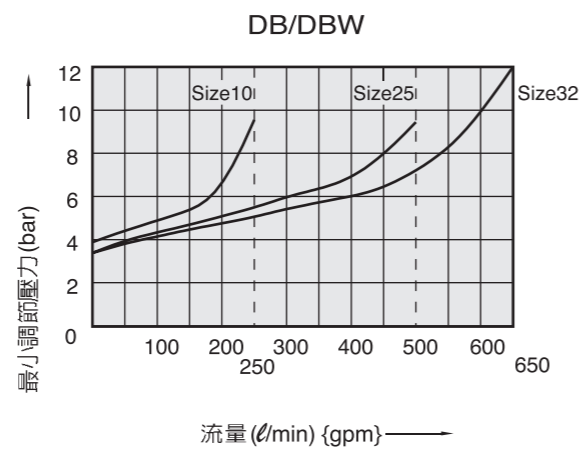
●常開：不通電壓力建立；通電壓力洩除      ●常開：不通電壓力洩除；通電壓力建立

特性曲線：

流量對壓力特性



最低調節壓力特性



附屬品

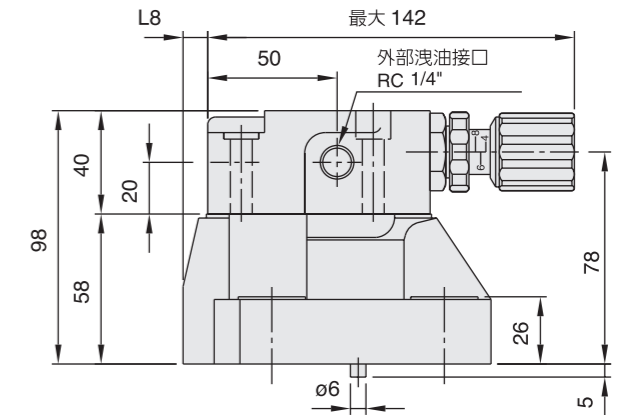
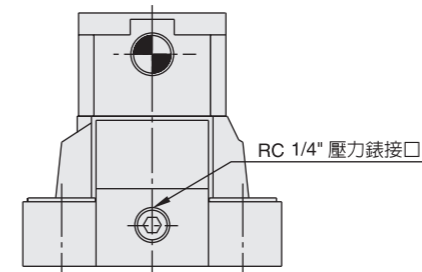
型號	型號	緊固螺釘組件
DB-10	DBW-10	M12 x 45長 x 4支
DB-20	DBW-20	M16 x 50長 x 4支
DB-30	DBW-30	M18 x 50長 x 4支

※DB-30安裝孔必須為M20螺絲時，請特別訂購。

外形尺寸：

尺寸：mm

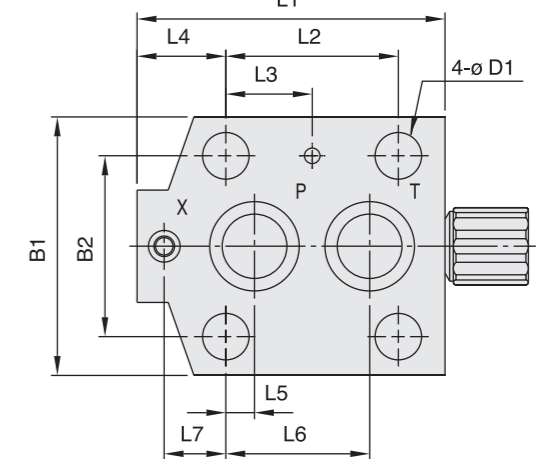
DB-10/DB-20/DB-30



型號	L1	L2	L3	L4	L5	L6
DB-10	93.5	53.8	22.1	27.7	22.1	47.5
DB-20	119	66.7	33.4	34.3	11.1	55.6
DB-30	149	88.9	44.5	41.5	12.7	76.2

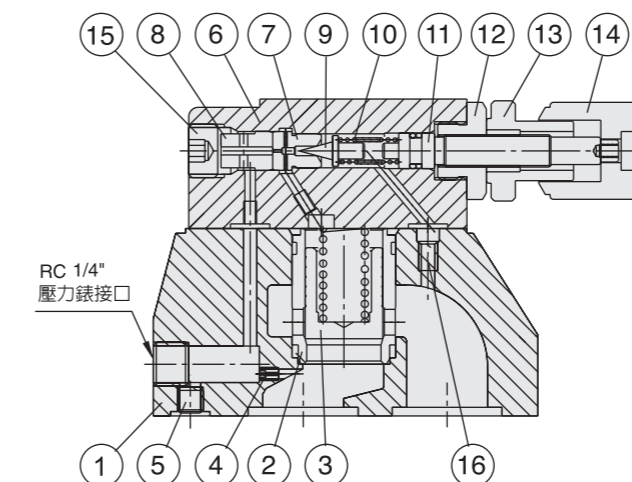
型號	L7	L8	B1	B2	D1
DB-10	0	0.7	78	53.8	14
DB-20	23.8	10	100	70	18
DB-30	31.8	20	115	82.6	20

安裝面符合：  
DB-10: ISO 6264-AR-06-2-A  
DB-20: ISO 6264-AS-08-2-A  
DB-30: ISO 6264-AT-10-2-A



結構說明：

DB-20-\*\*-10



- |          |            |
|----------|------------|
| 1. 邏輯閥座  | 9. 針閥      |
| 2. 邏輯閥本體 | 10. 調壓彈簧   |
| 3. 提動桿   | 11. 調整桿    |
| 4. 節流塞頭  | 12. 六角螺帽   |
| 5. 止塞    | 13. 固定螺帽   |
| 6. 溢流閥本體 | 14. 旋鈕     |
| 7. 針閥座   | 15. 止塞     |
| 8. 分流座   | 16. 內外導引止塞 |

DB/DBW

外形尺寸：

尺寸：mm

DBW-10/DBW-20/DBW-30

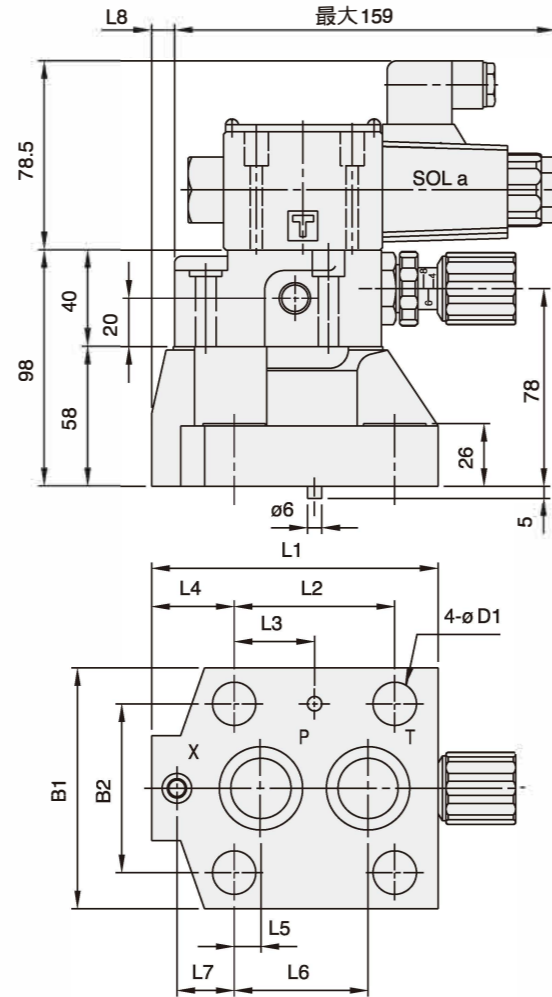
安裝面符合：

DB-10：ISO 6264-AR-06-2-A  
DB-20：ISO 6264-AS-08-2-A  
DB-30：ISO 6264-AT-10-2-A

型號	L1	L2	L3	L4
DBW-10	93.5	53.8	22.1	27.7
DBW-20	119	66.7	33.4	34.3
DBW-30	149	88.9	44.5	41.5

型號	L5	L6	L7	L8
DBW-10	22.1	47.5	0	0.7
DBW-20	11.1	55.6	23.8	10
DBW-30	12.7	76.2	31.8	20

型號	B1	B2	D1
DBW-10	78	53.8	14
DBW-20	100	70	18
DBW-30	115	82.6	20



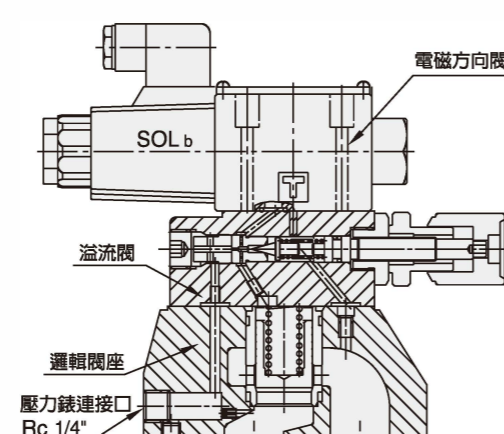
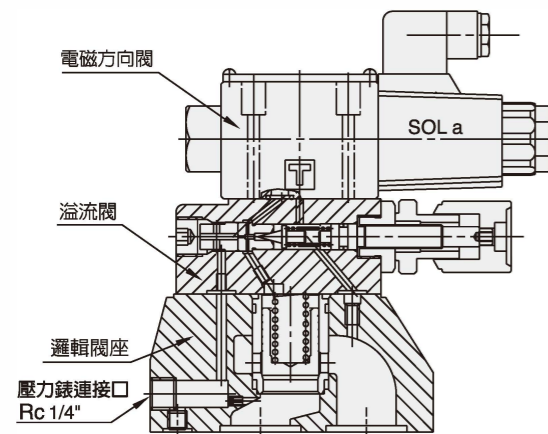
結構說明：

DBW-20-22A- \*-10

常閉(不通電時壓力建立；通電時壓力洩除)

DBW-20-22AL- \*-10

常開(不通電時壓力洩除；通電時壓力建立)



\* 線圈方向如需不同，請特別訂購