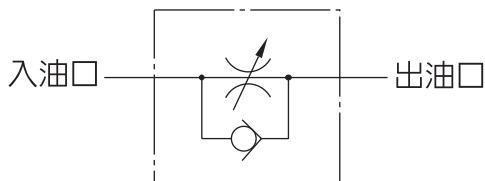


# 單向節流閥

液壓符號：



型號：FCI-06- \*-10

技術性能參數：

型號	FCI-02- *-10	FCI-03- *-10	FCI-04- *-10	FCI-06- *-10
通過流量	19 l/min	30 l/min	57 l/min	95 l/min
最高使用壓力	250 bar			
單向關閉啓壓力	1 : 0.35 bar		2 : 3.5 bar	
重量	0.3 Kg	0.4 Kg	0.8 Kg	1.2 Kg

型號說明：

**FCI - 02 - 1 - N - 10**

1 2 3 4 5

1 單向節流閥

2 公稱通徑

3 單向閥開啓壓力

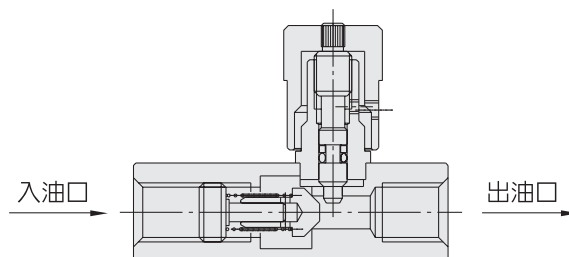
• 1 : 0.35 bar      • 2 : 3.5 bar

4 牙規格

N : NPT牙      B : BSP牙      R : RC牙

5 設計序號

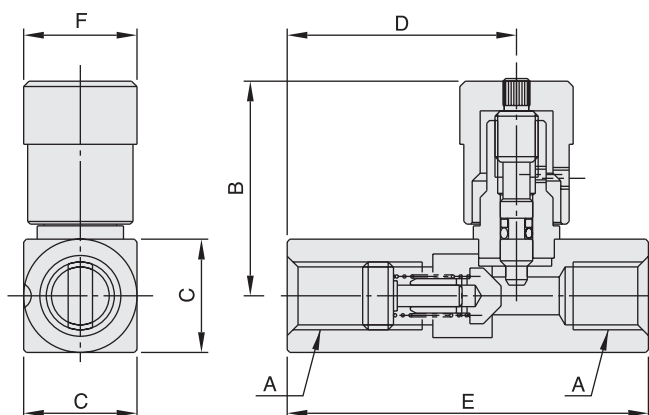
結構說明：



此閥由入油口至出油口進行節流控制，調整旋鈕控制其節流大小；而由出油口至入油口進行自由流作動，無節流之狀態。

外形尺寸：

尺寸：mm



型號	A	B	C
FCI-02- *-10	1/4"-18 NPTF	40	7/8"
FCI-03- *-10	3/8"-18 NPTF	45	1"
FCI-04- *-10	1/2"-14 NPTF	57.5	1-1/4"
FCI-06- *-10	3/4"-14 NPTF	67.5	1-1/2"

型號	D	E	F
FCI-02- *-10	4.2	67	ø21
FCI-03- *-10	50	70	ø26
FCI-04- *-10	60.5	87	ø32
FCI-06- *-10	72	99	ø36

D

單向節流閥

流量控制閥