

FD

特性：

- 吋動閥的設計能使油進入傳動器時操作平順。
- 當壓力上升時蓄壓器會使傳動器減少震動現象，並使傳動器反應加快。
- 應用於變速器而開發的控制閥。
- 應用於工程車輛，控制前進後退及停止之操縱。

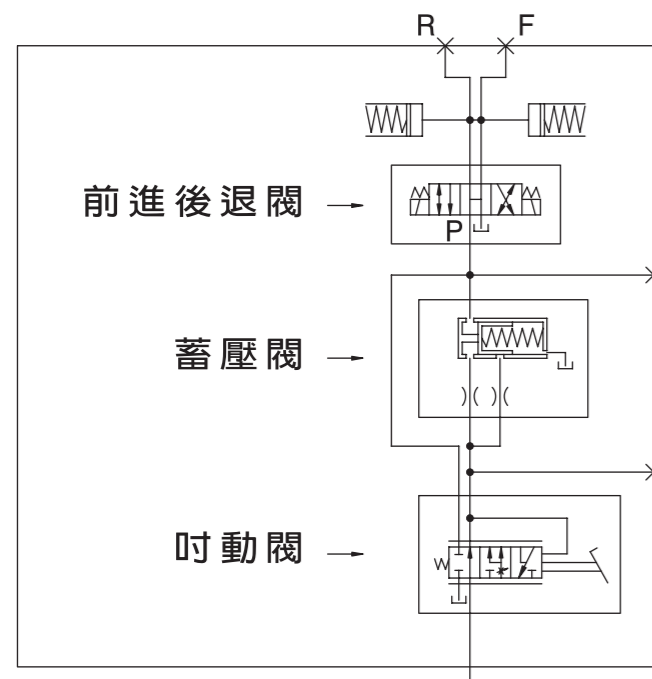


型號：FD20AE

技術性能參數：

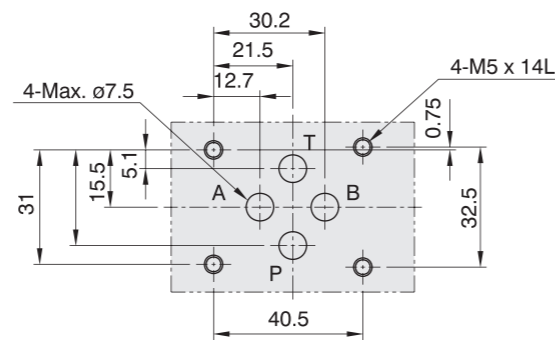
最大流量	48 l/min
使用壓力	11~13 bar
電 源	DC12 & DC24
方 向	前進、後退
底板外加	

液壓符號：



安裝面尺寸：

安裝面符合：ISO 4401-AB-03-4-A



FD

外形尺寸：

尺寸：mm

FD20AE

