

MBP 10 通徑

特性：

此閥安裝於平衡閥與油路板之間，防止無預警停電，使平衡缸滑落，導致伺服馬達受損。

技術性能參數：

型式	MBP-03
最大流量	50 l/min
最高使用壓力	210 bar
單向閥開啓壓力	1 : 0.4 bar 2 : 3.5 bar
工作環境溫度	-20°C~+50°C
介質溫度範圍	-20°C~+70°C
介質粘度範圍	15~400mm ² /s
工作介質	ISO VG 32,46,68
介質過濾精度要求	絕對精度 25 μm 或更細
安裝表面	ISO 4401-AC-05-4-A
緊固螺釘組件(含平衡閥)	M8 x 85長 x 4支
重量	2.7 kg

※緊固螺釘為M8螺釘，請特別注意。

型號說明：

M BP - 03 - 1 - E - 10

1 2 3 4 5 6

1 疊加式設計

2 液控單向閥 (平衡閥專用之安全閥)

3 公稱通徑:10通徑

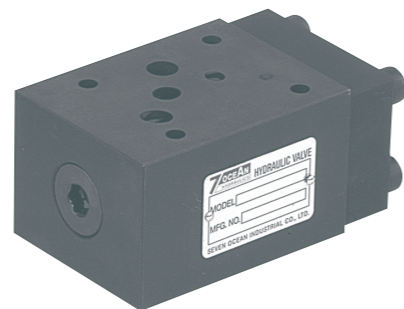
4 單向閥開啓壓力

• 1 : 0.4 bar • 2 : 3.5 bar

5 先導供油與泄油

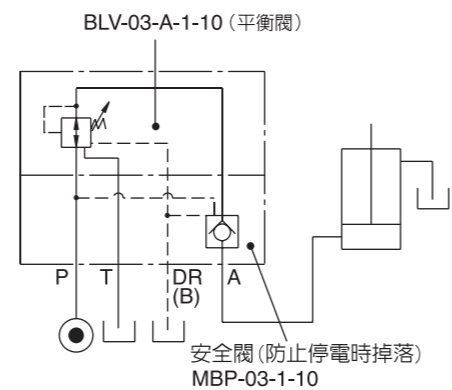
• 無標記：內部先導供油，外部泄油 • E：外部先導供油，外部泄油

6 設計序號

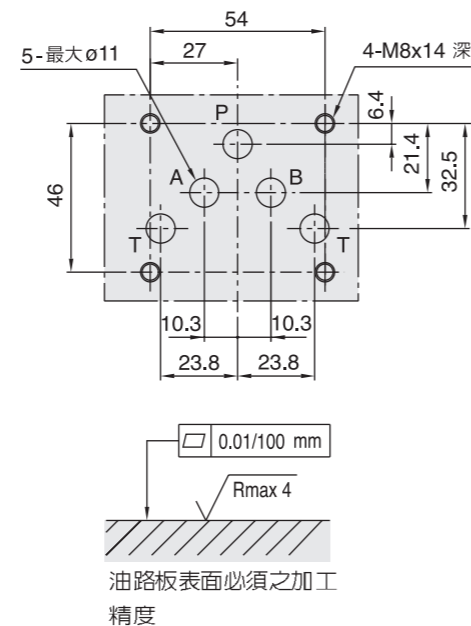


型號：MBP-03-1-10

液壓使用示例：



安裝面尺寸：

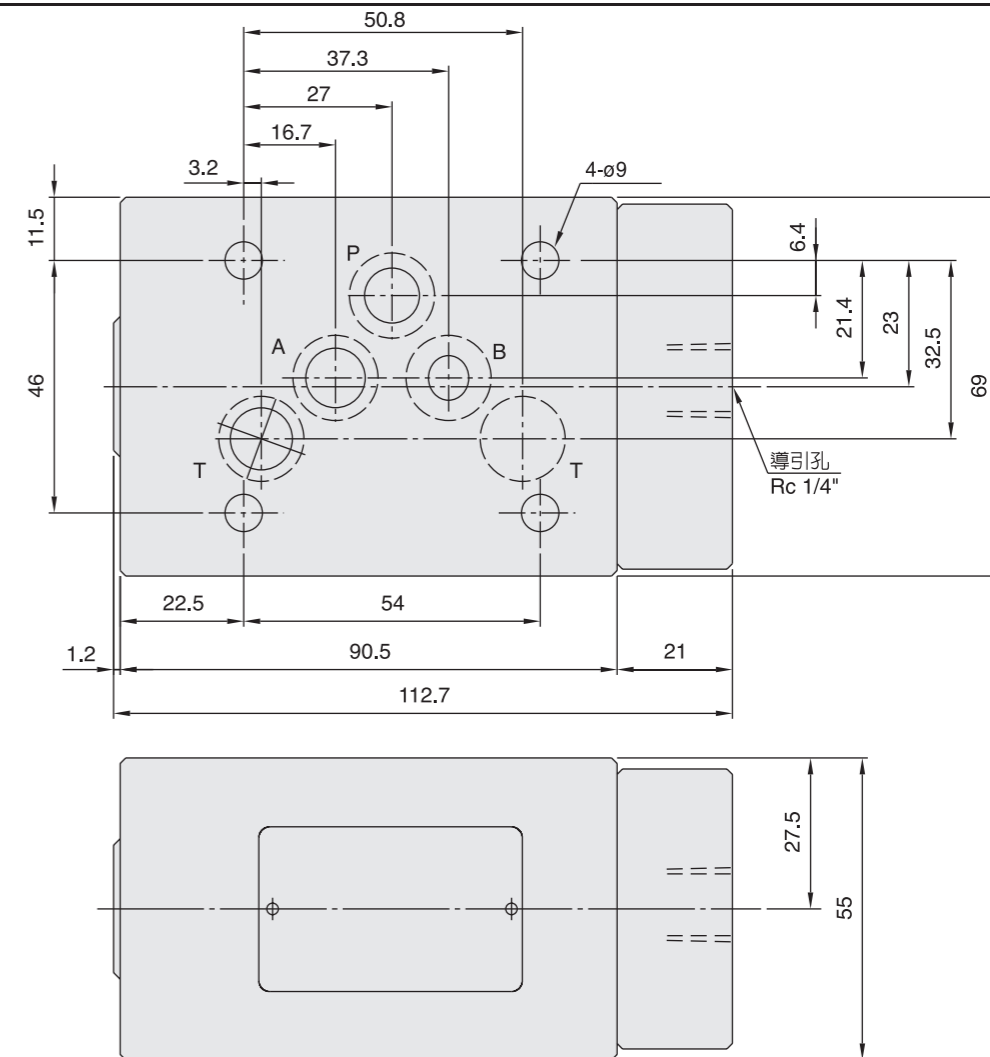


MBP-03

尺寸：mm

外形尺寸：

MBP-03- *- -10



結構說明：

MBP-03- *- -10

