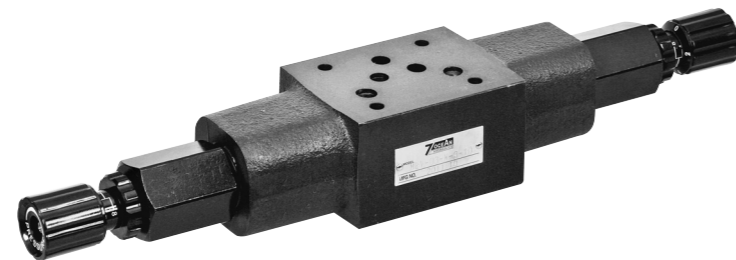


特性：

- 直動型壓力調節設計。
- 不須管道連接，減少漏油機會及配管成本。
- 洩漏小、低振動、低噪音、易保養。
- 閥體緊湊結合，減少系統要求空間。
- 具有三種結構設計及兩種壓力調整範圍。
- 適用於 ISO, CETOP, NFPA 及 DIN 國際標準之安裝面。



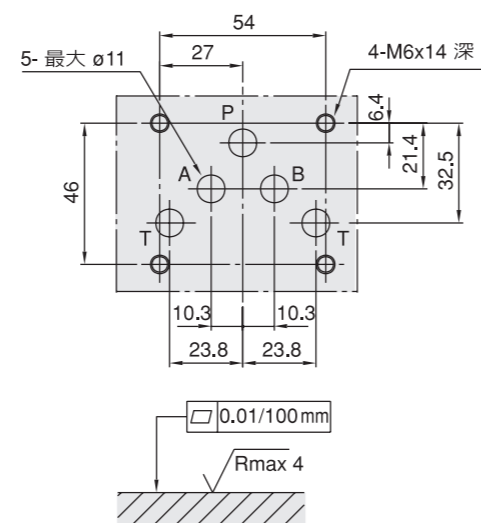
型號：MBV-03-W-3-10

技術性能參數：

最大流量	30 l/min {7.9 GPM}	
最高使用壓力	320 bar {4570 PSI}	
壓力設定範圍	1: 8~70 bar	
	3: 35~210 bar	
工作環境溫度	-20°C~+50°C	
介質溫度範圍	-20°C~+70°C	
介質粘度範圍	15~400 mm ² /s	
工作介質	ISO VG 32, 46, 68	
介質過濾精度要求	絕對精度 25μm 或更高精度	
安裝表面	ISO 4401-AC-05-4-A	
重量	W型疊加式制動閥	4.8 Kg
	A型疊加式制動閥	4.0 Kg
	B型疊加式制動閥	4.0 Kg

安裝面尺寸：

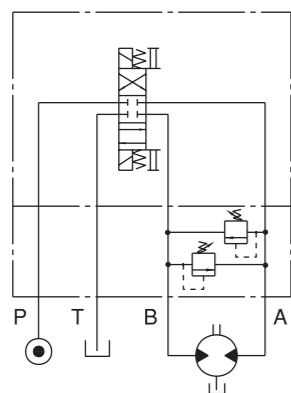
安裝面符合：ISO 4401-AC-05-4-A



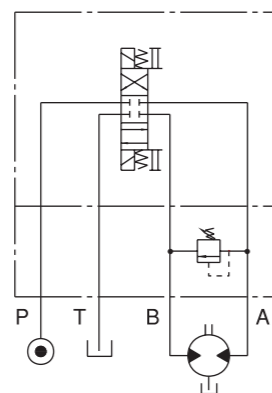
油路板表面必須之加工精度。

液壓使用示例：

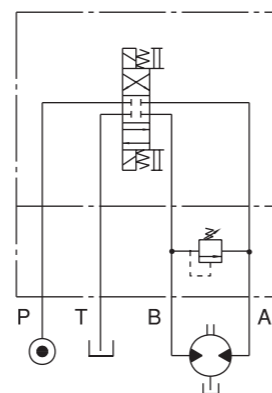
MBV-03-W- *-10



MBV-03-A- *-10



MBV-03-B- *-10



型號說明：

M BV - 03 - W - 1 - 10 - * *

1 2 3 4 5 6 7

1	疊加式設計
2	壓力制動閥
3	公稱通徑：10 通徑

- 安裝表面：符合 ISO-4401/ CETOP-5 (NFPA-D05/ DIN 24340 (NG10))

4	結構
---	----

- W：A及B油路疊加式單向節流閥，控制 A 及 B 油路單向節流。
- A：A油路疊加式單向節流閥，控制 A 油路單向節流。
- B：B油路疊加式單向節流閥，控制 B 油路單向節流。

5	壓力調整範圍
---	--------

- 1: 8~70 bar.
- 3: 35~210 bar.

6	設計序號
---	------

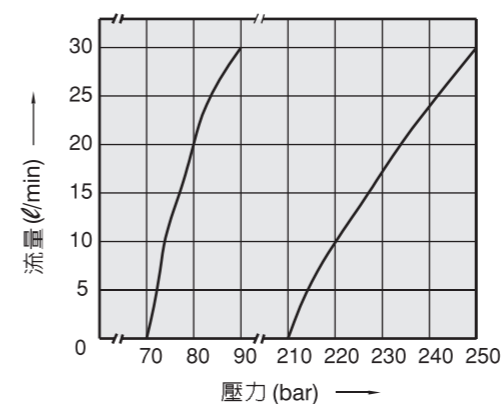
- 10: 附壓力調節旋鈕
- 20: 不附壓力調節旋鈕 (內六角螺釘型)

7	輔助特性
---	------

特性曲線：

介質粘度: 32 mm²/s

壓力對流量曲線
MBV-03- *- *-10



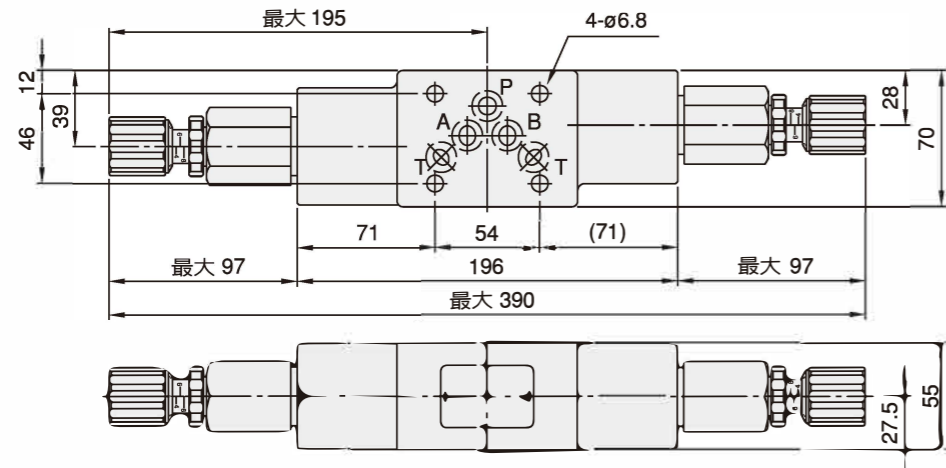
MBV-03 10 通徑

外形尺寸：

尺寸：mm

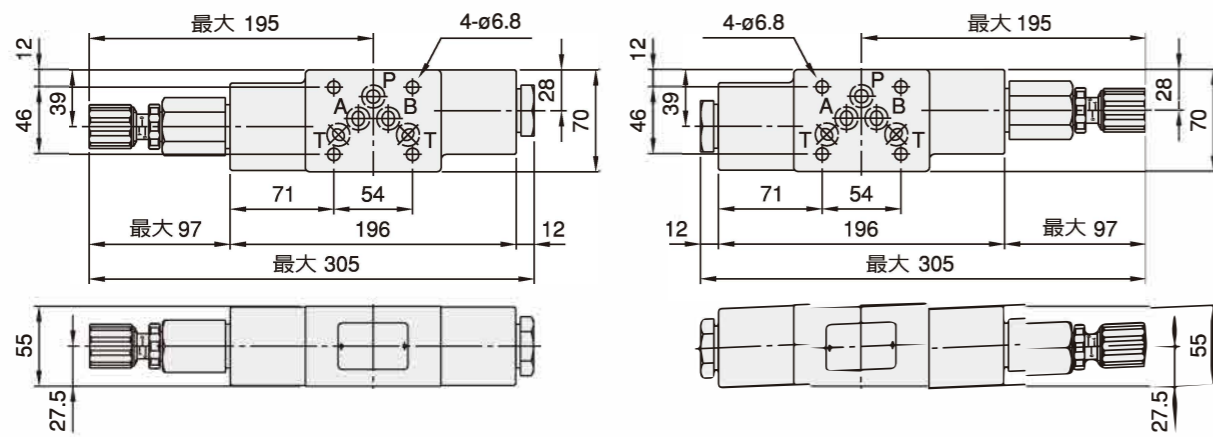
MBV-03-W- *-10

第3角法投影

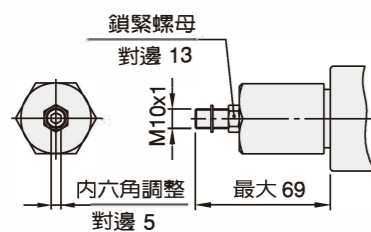


MBV-03-A- *-10

MBV-03-B- *-10

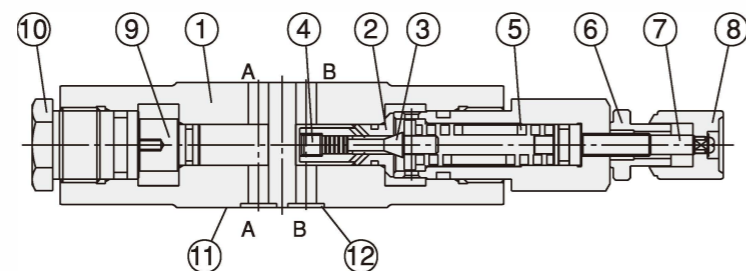


MBV-03- *- *-20



結構說明：

MBV-03-B- *-10



- | | |
|---------|--|
| 1. 閥體 | 8. 壓力調節旋鈕 |
| 2. 閥蕊座 | 9. 塞頭 (單油路時使用) |
| 3. 閥蕊 | 10. 六角螺帽 (單油路時使用) |
| 4. 節流塞頭 | 11. 安裝面符合 DIN24340之 NG10規格 (ISO4401-AC-05-4-A), 閥緊固螺釘 M6, 緊固扭距12~15 Nm |
| 5. 調壓彈簧 | 12. O形圈 AS568-014 (Hs 90) |
| 6. 固定旋鈕 | |
| 7. 調節螺桿 | |