



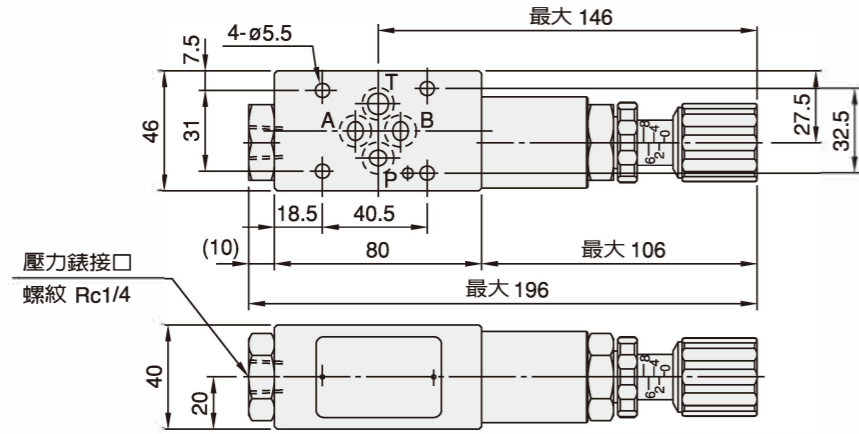
**MGV-02 6 通徑**

外形尺寸：

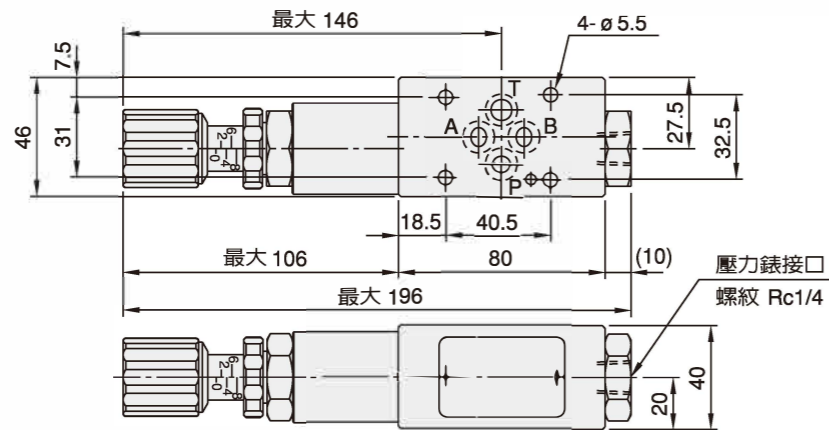
尺寸：mm

MGV-02-P- \*-10-H  
MGV-02-A- \*-10-H

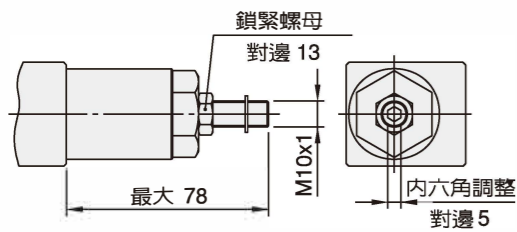
第3角法投影



MGV-02-B- \*-10-H

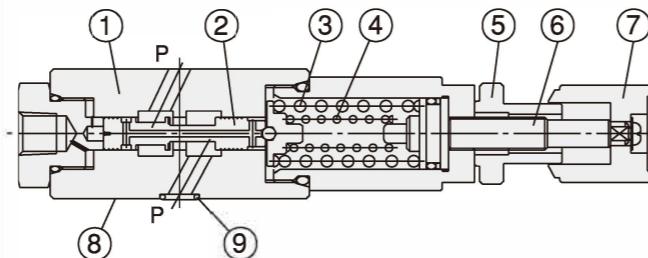


MGV-02- \*- \*-20



**結構說明：**

MGV-02-P-2-10-H



- |          |  |
|----------|--|
| 1. 閥體    | 7. 壓力調節旋鈕                                      |
| 2. 滑閥    | 8. 安裝面符合DIN 24340之NG6規格 (ISO 4401-AB-03-4-A) 閥 |
| 3. 調壓彈簧1 | 緊固螺釘M5，緊固扭矩：                                   |
| 4. 調壓彈簧2 | 8~9Nm。   |
| 5. 固定旋鈕  | 9. O型圈 1B-P9                                   |
| 6. 調節螺桿  |  |