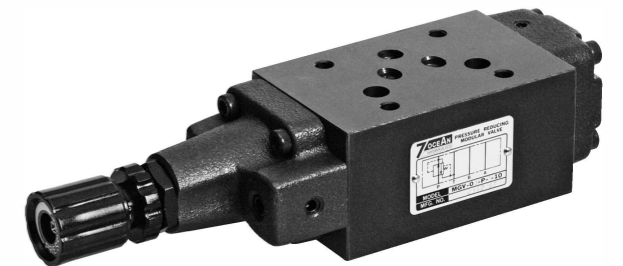


特性：

- 先導型壓力調節設計。
- 不須管道連接，減少漏油機會及配管成本。
- 洩漏小、低振動、低噪音、易保養。
- 閥體緊湊結合，減少系統要求空間。
- 具有三種結構設計及四種壓力調整範圍。
- 適用於 ISO, CETOP, NFPA 及 DIN 國際標準之安裝面。



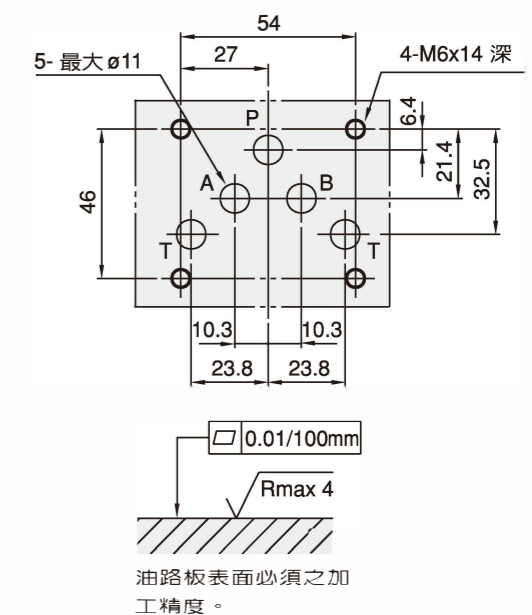
型號：MGV-03-P-3-10

技術性能參數：

最大流量	80 ℓ/min {21.1 GPM}	
最高使用壓力	320 bar {4570 PSI}	
壓力設定範圍	0: 2.5~35 bar	
	1: 7~70 bar	
	2: 7~140 bar	
	3: 7~210 bar	
工作環境溫度	-20°C~+50°C	
介質溫度範圍	-20°C~+70°C	
介質粘度範圍	15~400 mm ² /s	
工作介質	ISO VG 32,46,68	
介質過濾精度要求	絕對精度 25μm 或更高精度	
安裝表面	ISO 4401-AC-05-4-A	
重量	P型疊加式減壓閥	3.8 kg
	A型疊加式減壓閥	3.8 kg
	B型疊加式減壓閥	3.8 kg

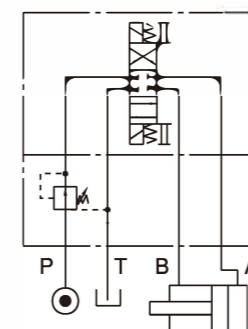
安裝面尺寸：

安裝面符合：ISO4401-AC-05-4-A

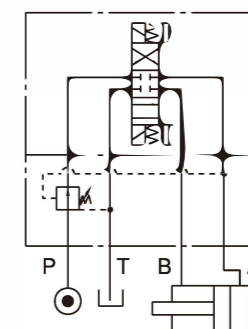


液壓使用示例：

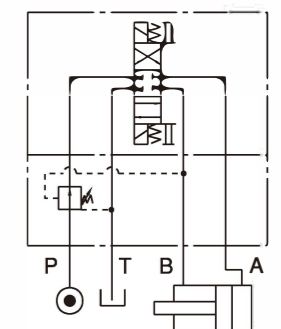
MGV-03-P- *-10



MGV-03-A- *-10



MGV-03-B- *-10



型號說明：

M **GV** - **03** - **P** - **1** - **10** - * *

- 1** 疊加式設計
- 2** 壓力減壓閥
- 3** 公稱通徑：10 通徑

• 安裝表面：符合 ISO-4401/ CETOP-5 (NFPA-D05/ DIN 24340 (NG10))

4 結構

- P：P 油路疊加式減壓閥，控制 P 油路減壓。
- A：A 油路疊加式減壓閥，控制 A 油路減壓。
- B：B 油路疊加式減壓閥，控制 B 油路減壓。

5 壓力調整範圍

- 0: 2.5~35 bar.
- 1: 7~70 bar.
- 2: 7~140 bar.
- 3: 7~210 bar.

6 設計序號

- 10: 附壓力調節旋鈕
- 20: 不附壓力調節旋鈕 (內六角螺釘型)

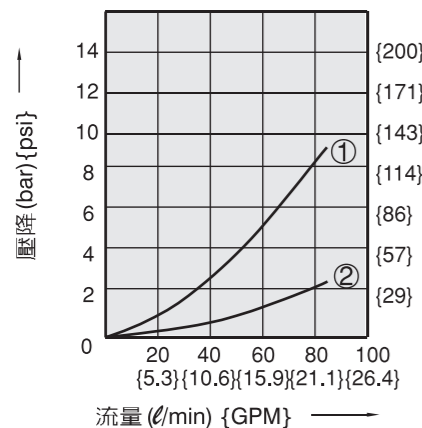
7 輔助特性

- B: 壓力調節旋鈕在 B 油路端

特性曲線：

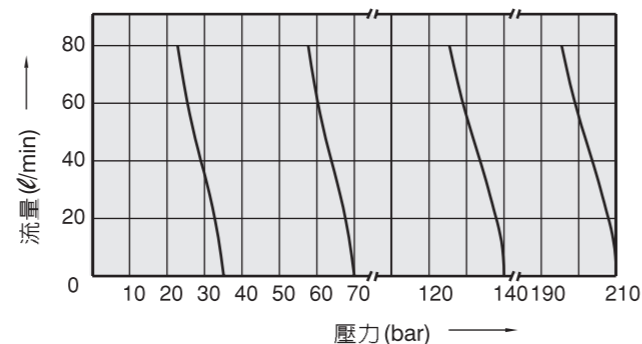
介質粘度: 32 mm²/s

壓降特性曲線
MGV-03-P- *-10



- ① 在入油口及使用口間壓降及流量變化曲線。
- ② 在出油口及使用口間壓降及流量變化曲線。

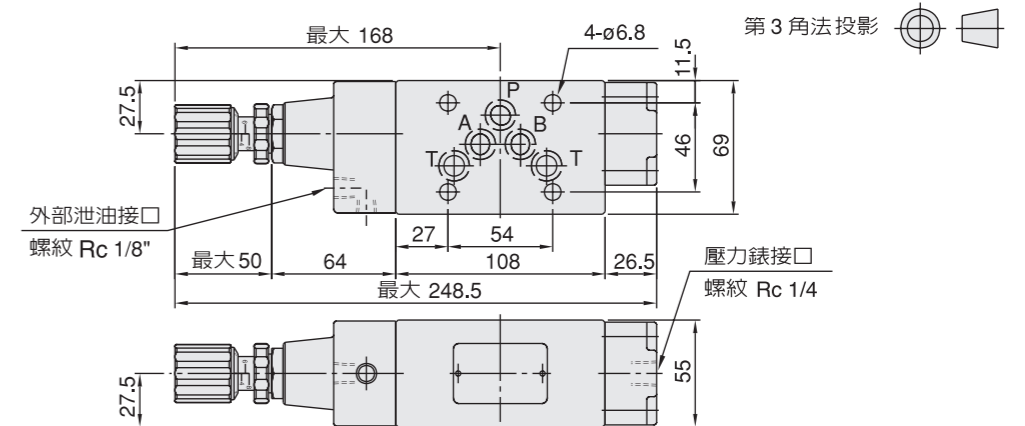
壓力對流量曲線
MGV-03-P- *-10



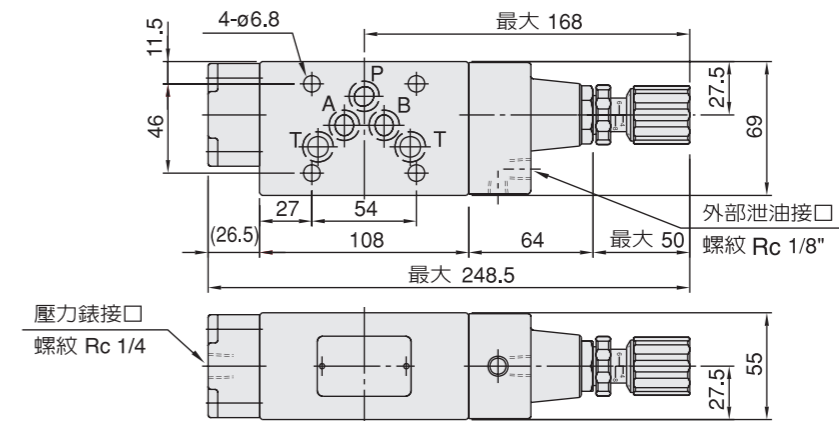
外形尺寸：

尺寸：mm

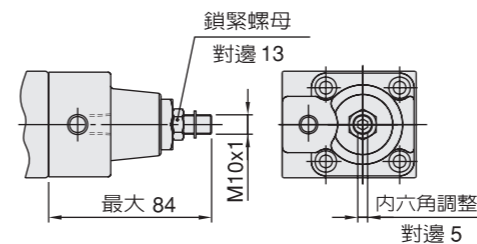
MGV-03-P- *-10
MGV-03-B- *-10



MGV-03-P- *-10-B
MGV-03-A- *-10

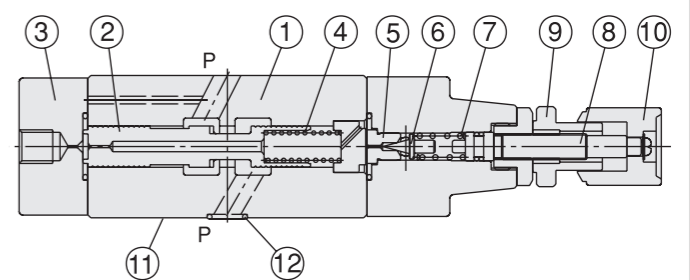


MGV-03- *- *-20



結構說明：

MGV-03-P- *-10-B



- 1. 閥體
- 2. 滑閥
- 3. 側蓋
- 4. 滑閥彈簧
- 5. 錐閥座
- 6. 錐閥
- 7. 錐閥彈簧
- 8. 固定旋鈕
- 9. 調節螺桿
- 10. 壓力調節旋鈕
- 11. 安裝面符合 DIN 24340 之 NG10 規格 (ISO 4401-AC-05-4-A)，閥緊固螺釘 M6，緊固扭矩：12~15Nm。
- 12. O 型圈 AS568-014 (Hs 90)