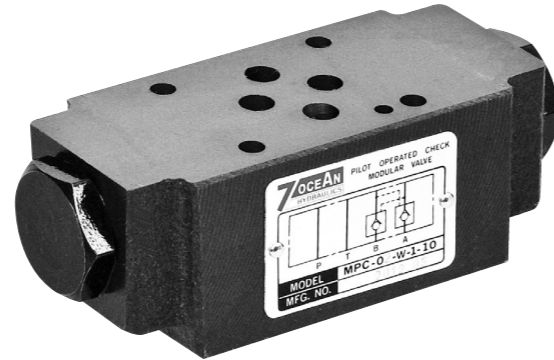


特性：

- 先導控制單向流動設計。
- 不須管道連接，減少漏油機會及配管成本。
- 洩漏小、低振動、低噪音、易保養。
- 閥體緊湊結合，減少系統要求空間。
- 防止油路洩漏，導致油壓缸作動。
- 適用於 ISO, CETOP, NFPA 及 DIN 國際標準之安裝面。



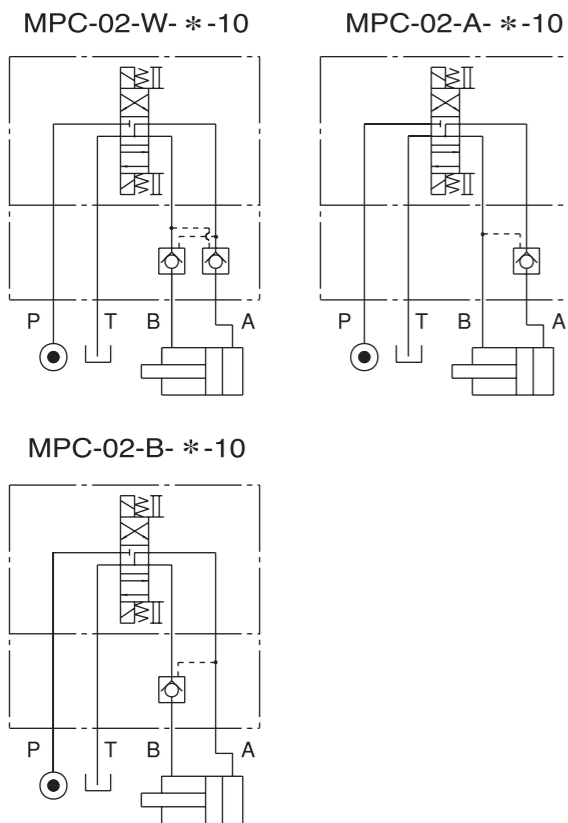
技術性能參數：

型號：MPC-02-W-1-10

最大流量	50 ℓ/min {13.2 GPM}	
最高使用壓力	320 bar {4570 PSI}	
單向閥開啓壓力	1: 2 bar {29 PSI}	
	2: 5 bar {71 PSI}	
面積比	先導滑閥	1
	閥蕊座	0.37
	小閥蕊座	-
工作環境溫度	-20°C~+50°C	

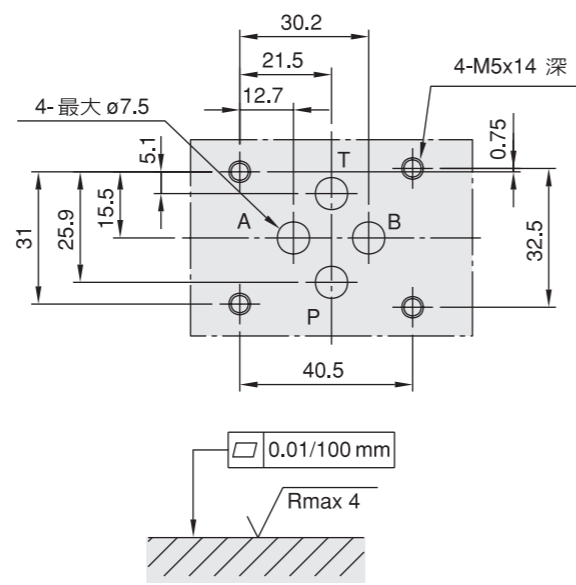
介質溫度範圍	-20°C~+70°C	
介質粘度範圍	15~400 mm²/s	
工作介質	ISO VG 32,46,68	
介質過濾精度要求	絕對精度 25µm 或更高精度	
安裝表面	ISO 4401-AB-03-4-A	
重量	A型疊加式液控單向閥	1.2 kg
	B型疊加式液控單向閥	1.2 kg
	W型疊加式液控單向閥	1.2 kg

液壓使用示例：



安裝面尺寸：

安裝面符合：ISO 4401-AB-03-4-A



油路板表面必須之加工精度。

型號說明：

M PC - 02 - W - 1 - 10 - * *

1 2 3 4 5 6 7

- 1 疊加式設計
- 2 液控單向閥
- 3 公稱通徑：6 通徑

• 安裝表面：符合 ISO-4401/ CETOP-3 (NFPA-D03/ DIN 24340 (NG 6))

- 4 結構

- W：A及B油路疊加式液控單向閥，先導控制 A及 B油路流動。
- A：A油路疊加式液控單向閥，先導控制 A油路流動。
- B：B油路疊加式液控單向閥，先導控制 B油路流動。

- 5 單向閥開啓壓力

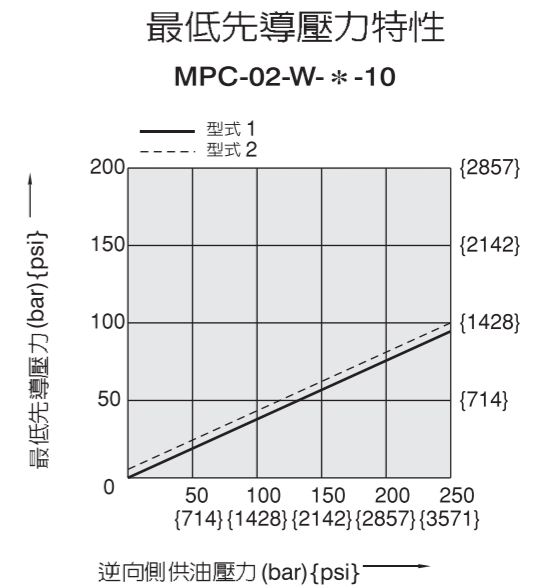
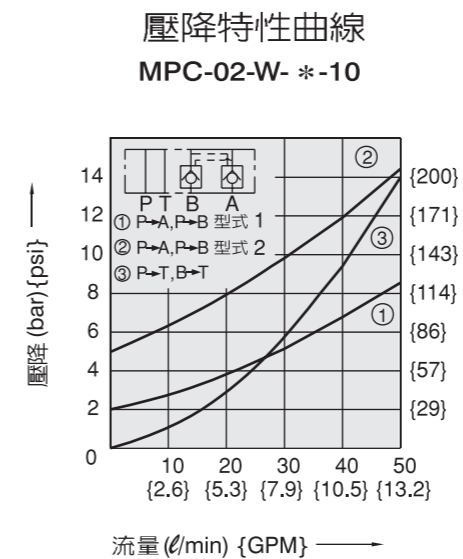
- 1：2 bar.
- 2：5 bar

- 6 設計序號

- 7 輔助特性

特性曲線：

介質粘度: 32 mm²/s



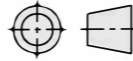
MPC-02 6 通徑

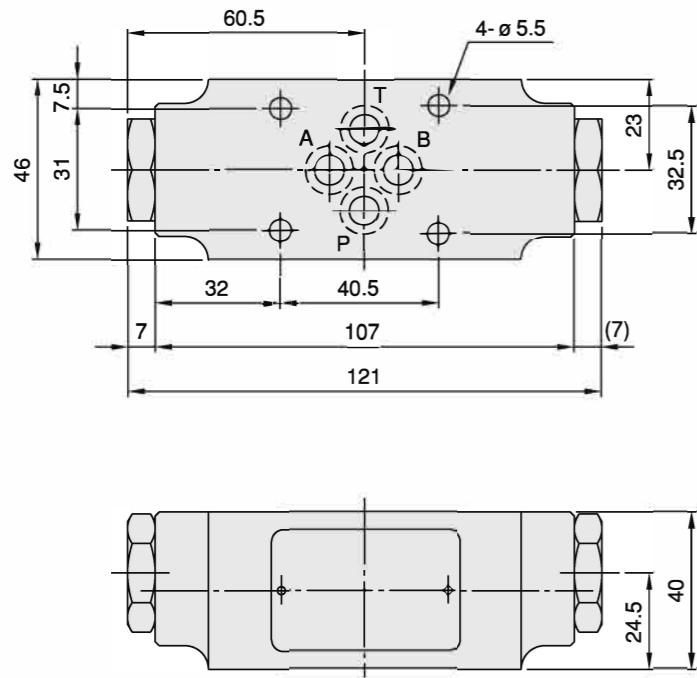
尺寸: mm

B

外形尺寸 :

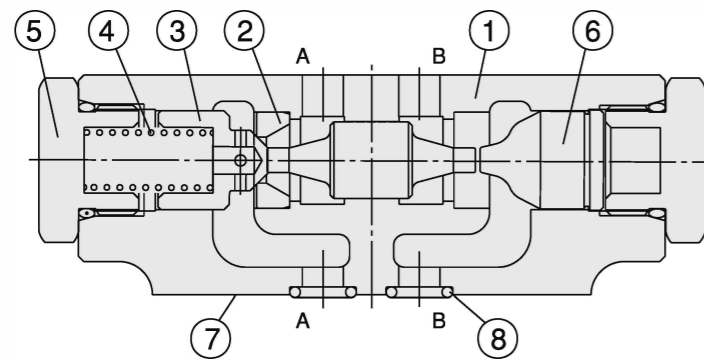
MPC-02-W- *-10
MPC-02-A- *-10
MPC-02-B- *-10

第3角法投影 



結構說明 :

MPC-02-A- *-10



1. 閥體
2. 閥蕊座
3. 閥蕊
4. 閥蕊彈簧
5. 六角螺帽
6. 擋塊 (單油路時使用)
7. 安裝面符合 DIN24340 之 NG6 規格 (ISO4401-AB-03-4-A), 閥緊固螺釘 M5, 緊固扭距 8~9 Nm
8. O形圈 1B-P9

液控單向閥

6 通徑