

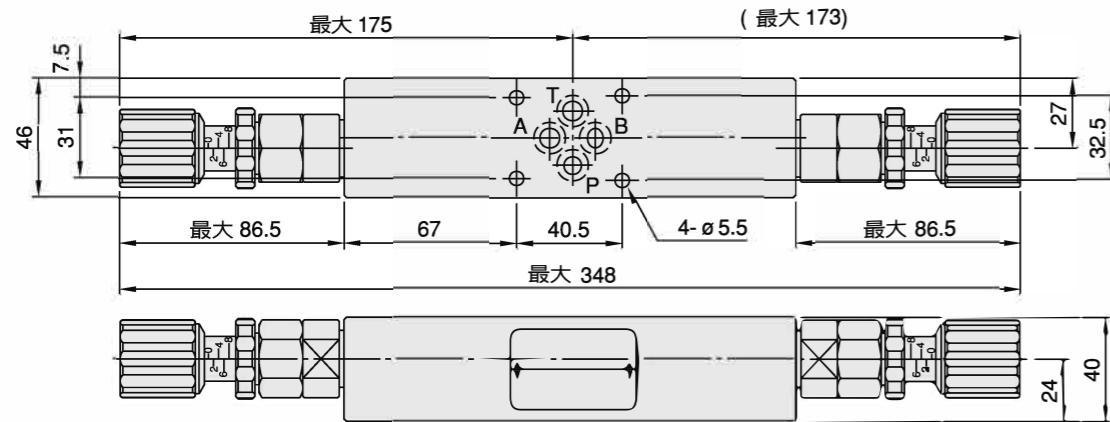
MRV-02 6 通徑

外形尺寸：

尺寸：mm

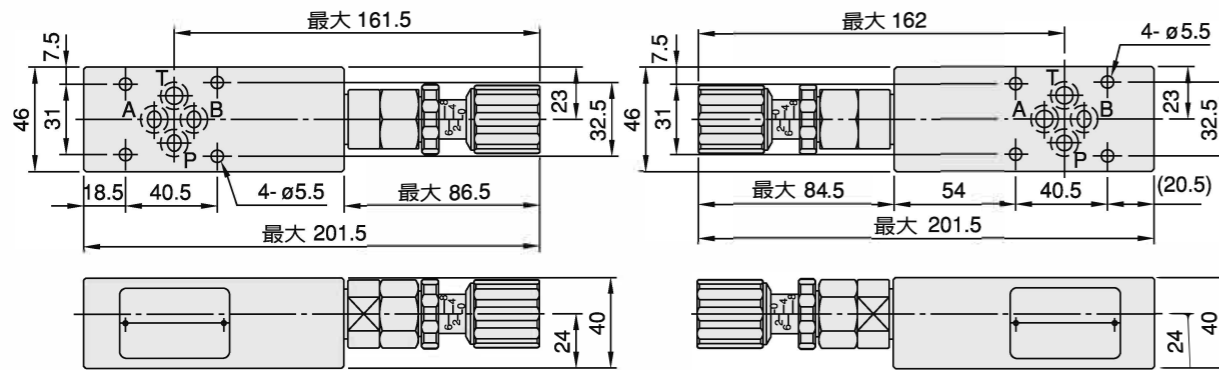
MRV-02-W- *-10

第3角法投影

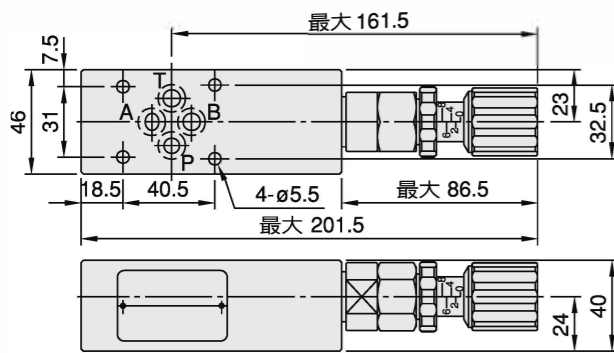


MRV-02-P- *-10

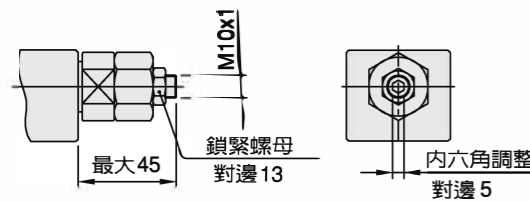
MRV-02-A- *-10



MRV-02-B- *-10

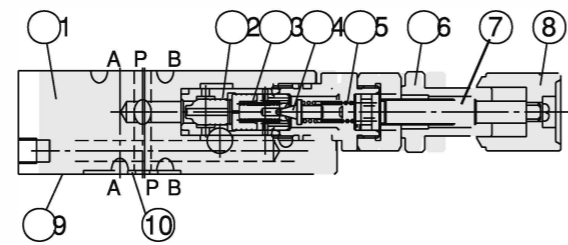


MRV-02- *- *-20



結構說明：

MRV-02-P- *-10



- | | |
|---------|--|
| 1. 閥體 | 7. 調節螺桿 |
| 2. 閥蕊 | 8. 壓力調節旋鈕 |
| 3. 閥蕊彈簧 | 9. 安裝面符合DIN 24340之NG6規格
(ISO 4401-AB-03-4-A), 閥緊固
螺釘 M5, 緊固扭矩: 8~9 Nm。 |
| 4. 錐閥 | 10. O形圈 1B-P9 |
| 5. 錐閥彈簧 | |
| 6. 固定旋鈕 | |