

特性：

- 速度控制時使用。
- 不須管道連接，減少漏油機會及配管成本。
- 洩漏小、低振動、低噪音、易保養。
- 閥體緊湊結合，減少系統要求空間。
- 可選擇出口節流或入口節流控制。
- 適用於 ISO, CETOP, NFPA 及 DIN 國際標準之安裝面。



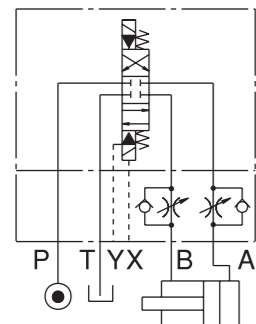
型號：MTC-04-W-O-10

技術性能參數：

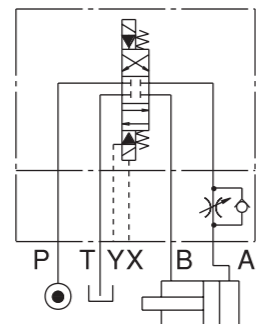
最大流量	300 l/min {79.3 GPM}	工作介質	ISO VG 32, 46, 68
最高使用壓力	320 bar {4570 PSI}	介質過濾精度要求	絕對精度 25µm 或更高精度
單向閥開啓壓力	1.0 bar {14.3 PSI}	安裝表面	ISO 4401-AD-07-4-A
工作環境溫度	-20°C ~ +50°C	重量	W型疊加式單向節流閥 6.9 Kg
介質溫度範圍	-20°C ~ +70°C		A型疊加式單向節流閥 6.7 Kg
介質粘度範圍	15~400 mm²/s		B型疊加式單向節流閥 6.7 kg

液壓使用示例：

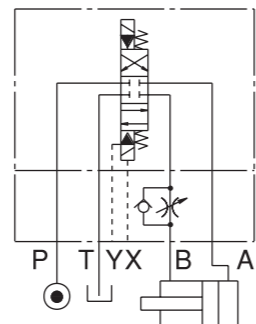
MTC-04-W-O-20



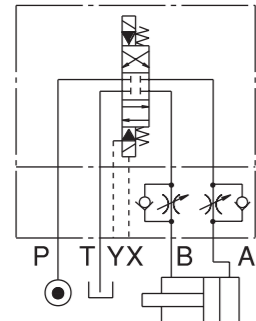
MTC-04-A-O-20



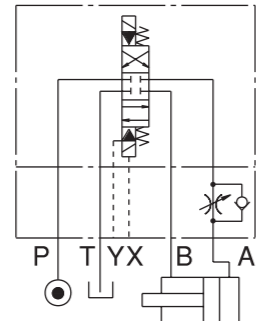
MTC-04-B-O-20



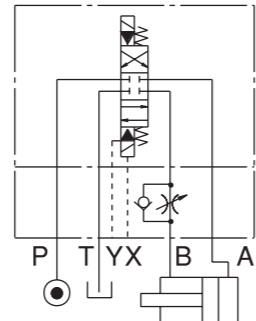
MTC-04-W-I-20



MTC-04-A-I-20



MTC-04-B-I-20



型號說明：

M TC - 04 - W - O - 20 - * *

① ② ③ ④ ⑤ ⑥ ⑦

- 1 疊加式設計
- 2 單向節流閥
- 3 公稱通徑：16 通徑

• 安裝表面：符合 ISO 4401/CETOP-7(NFPA-D07/DIN 24340(NG16))

4 結構

- W：A及B油路疊加式單向節流閥，控制 A 及 B 油路單向節流。
- A：A 油路疊加式單向節流閥，控制 A 油路單向節流。
- B：B 油路疊加式單向節流閥，控制 B 油路單向節流。

5 控制型式

- O：出口節流，控制出口流量。
- I：入口節流，控制入口流量。

6 設計序號

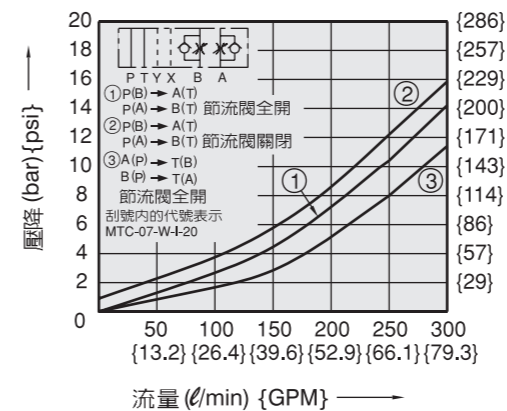
- 10: 附壓力調節旋鈕
- 20: 不附壓力調節旋鈕 (內六角螺釘型)

7 輔助特性

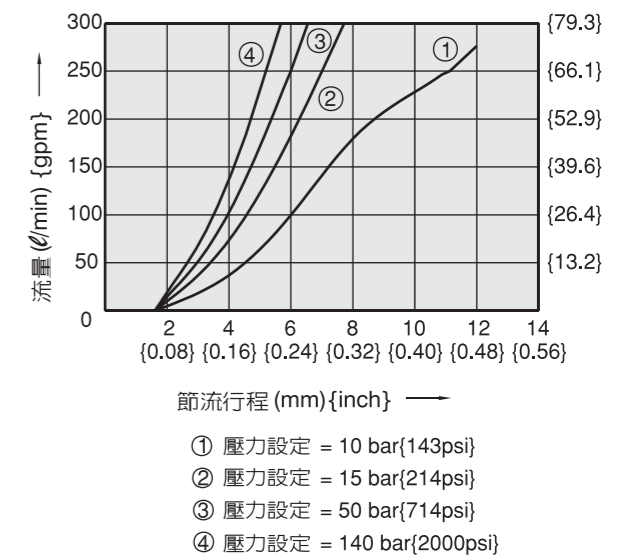
特性曲線：

介質粘度:32 mm²/s

壓降特性曲線
MTC-04-W-O-20
(MTC-04-W-I-20)



節流行程對流量曲線
MTC-04-W-O(I)-20
MTC-04-A-O(I)-20
MTC-04-B-O(I)-20




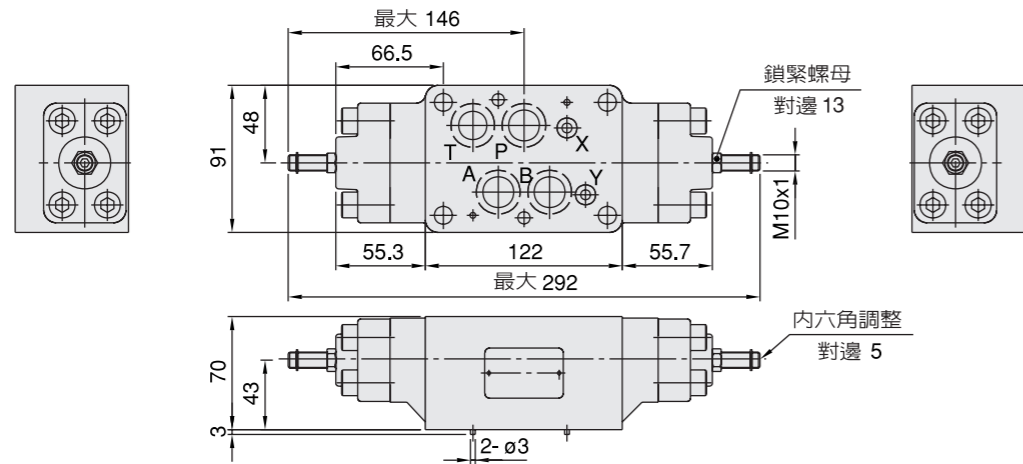
MTC-04 16 通徑

外形尺寸：

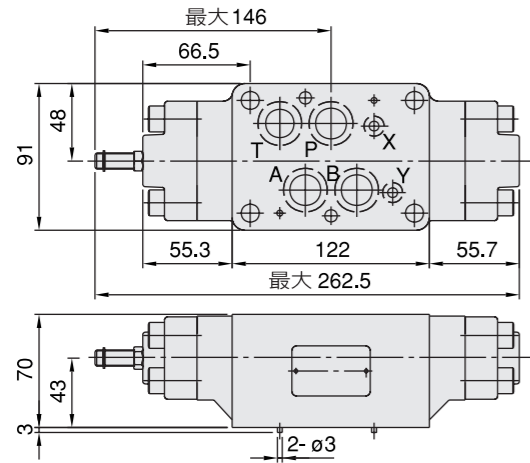
尺寸：mm

MTC-04-W-O-20

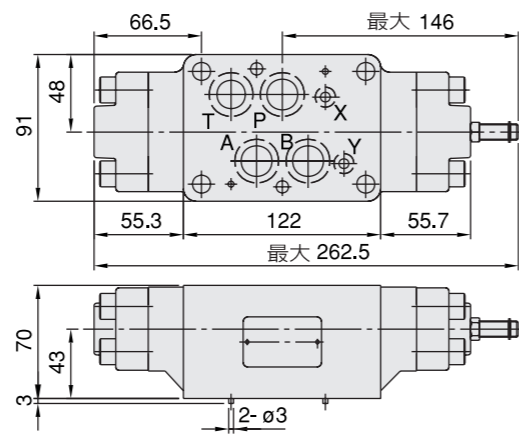
第3角法投影 



MTC-04-A-O-20

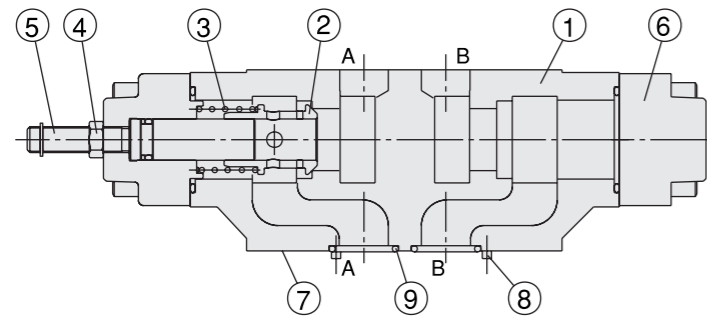


MTC-04-B-O-20



結構說明：

MTC-04-A-O-20



1. 閥體
2. 單向節流閥蕊
3. 閥蕊彈簧
4. 鎖緊螺母
5. 調節螺桿
6. 側蓋
7. 安裝面符合 DIN24340 之 NG16 規格 (ISO4401-AD-07-4-A)
8. 定位銷
9. O 型圈：A, B, P, T 孔：AS568-118 (Hs 90)
X, Y 孔：AS568-013 (Hs 90)

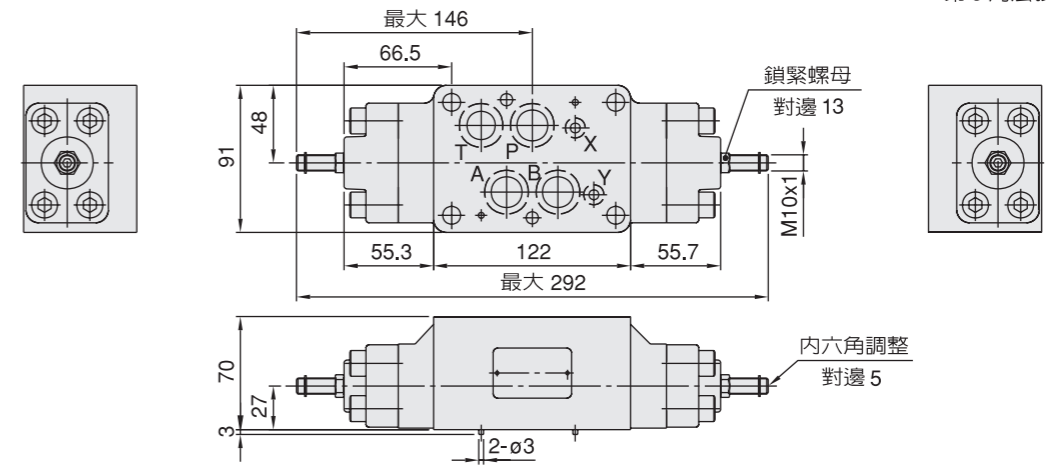
MTC-04 16 通徑

外形尺寸：

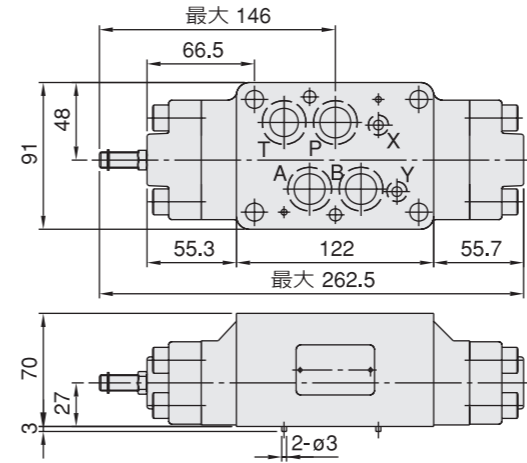
尺寸：mm

MTC-04-W-I-20

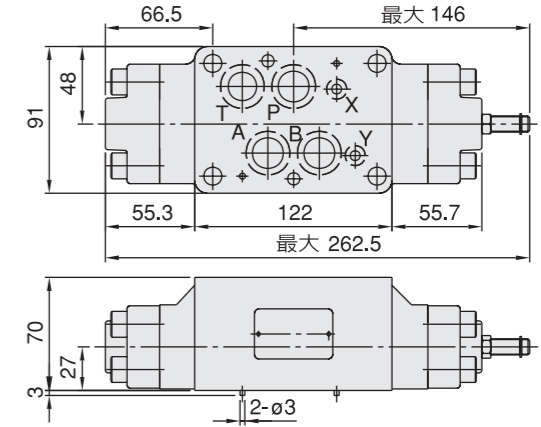
第3角法投影 



MTC-04-A-I-20

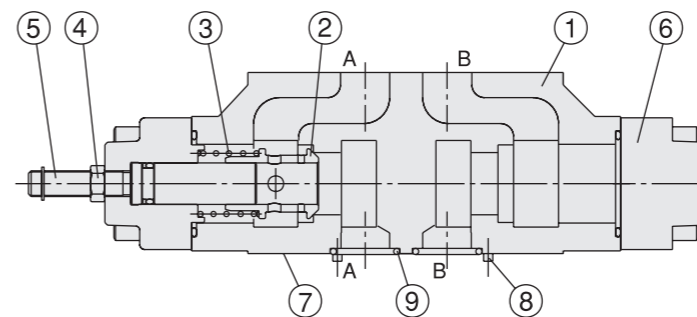


MTC-04-B-I-20



結構說明：

MTC-04-A-I-20



1. 閥體
2. 單向節流閥蕊
3. 閥蕊彈簧
4. 鎖緊螺母
5. 調節螺桿
6. 側蓋
7. 安裝面符合 DIN24340 之 NG16 規格 (ISO4401-AD-07-4-A)
8. 定位銷
9. O 型圈：A, B, P, T 孔：AS568-118 (Hs 90)
X, Y 孔：AS568-013 (Hs 90)