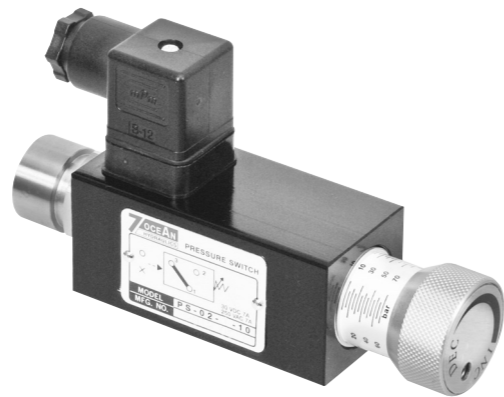


PS

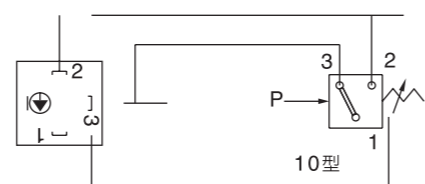
技術性能參數：

最高壓力	300 bar(4285PSI)
壓力調整範圍	1: 5~70 bar
	2: 20~150 bar
	3: 40~230 bar
工作溫度範圍	-20°C~+50°C
介質溫度範圍	-20°C~+70°C
介質粘度範圍	15~400mm <sup>2</sup> /s
工作介質	ISO VG 32,46,68
介質過濾精度要求	絕對精度25 μm或更細
重量	0.57kg



型號：PS-02-1-10

液壓符號：



接點方式

型號	10	11
常閉	1-3接點	1-2接點
常開	1-2接點	1-3接點

最大接點負載：  
250VAC/ 7A, 30VDC/ 7A

型號說明：

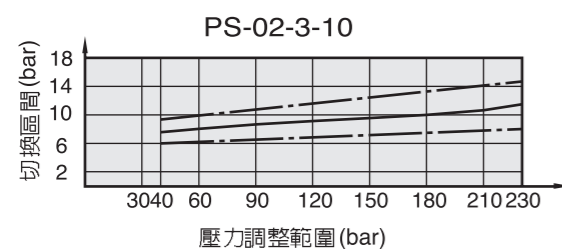
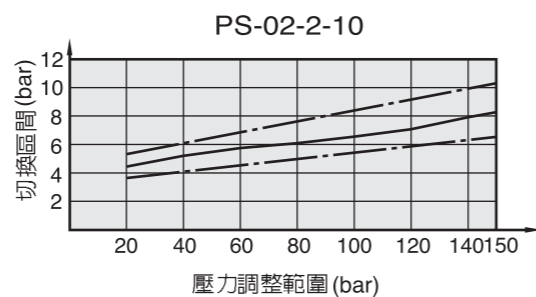
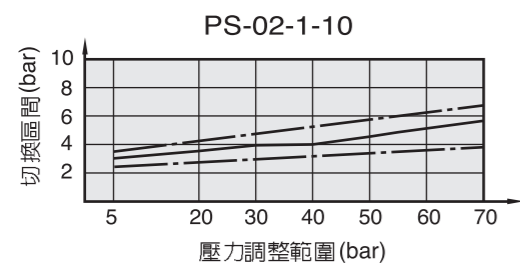
**PS - 02 - 1 - 10**



- 1** 壓力開關
- 2** 公稱通徑
- 3** 壓力調整範圍
  - 1：5~70 bar    • 2：20~150 bar    • 3：40~230 bar
- 4** 設計序號
  - 10：標準設計方式    • 11：配線相反方式

特性曲線：

切換壓力區間特性

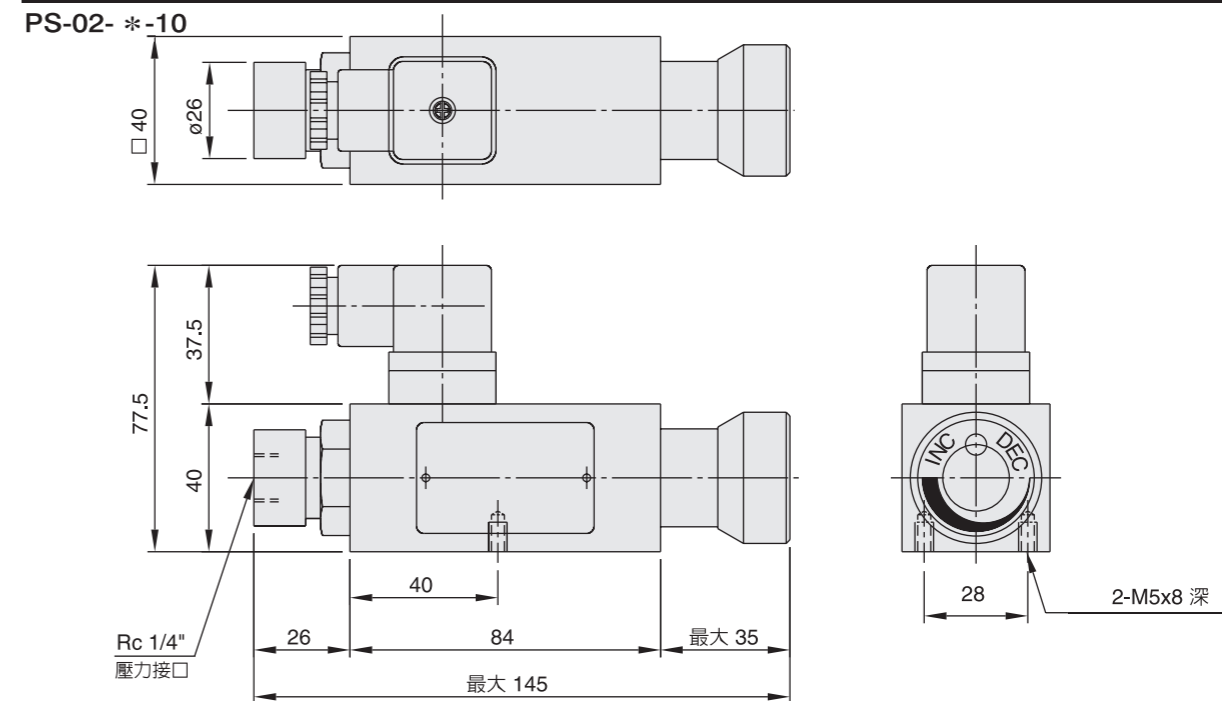


—— 平均線  
- - - 分部區間

PS

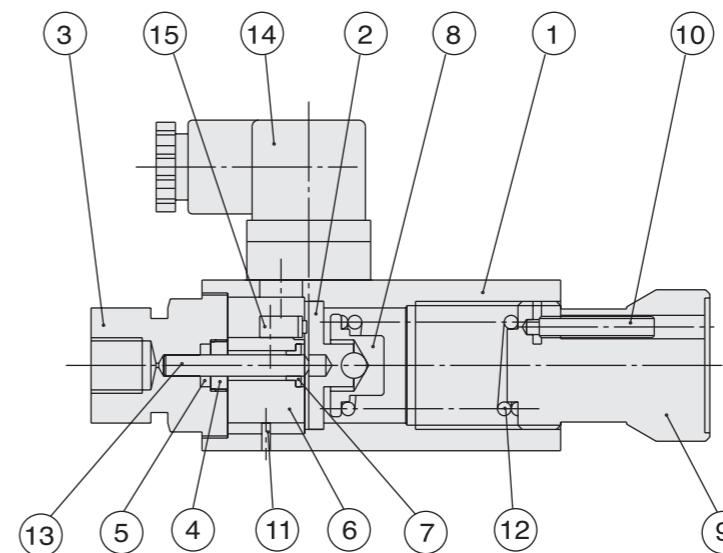
外形尺寸：

尺寸：mm



結構說明：

PS-02-\* -10



- 1. 本體
- 2. 感應塊
- 3. 接頭
- 4. 擋塊
- 5. 油封
- 6. 固定座
- 7. 耐磨環
- 8. 彈簧座
- 9. 調整旋鈕
- 10. 緊固螺絲
- 11. 定位銷
- 12. 彈簧
- 13. 推桿
- 14. 電源插頭
- 15. 感應器